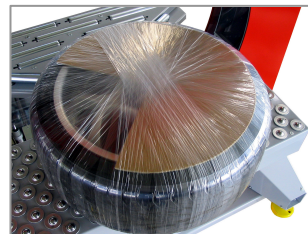
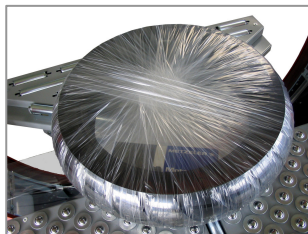


Reifen- und Räderverpackung



Fixieren
Einwickeln
Verpacken

Fahrenkämper Entwicklungs-
und Vertriebsgesellschaft mbH
Kampstraße 35
D-32584 Löhne

Tel: +49 (5731) 86001-0
Fax: +49 (5731) 86001-11
info@fev-gmbh.com
www.fev-gmbh.com

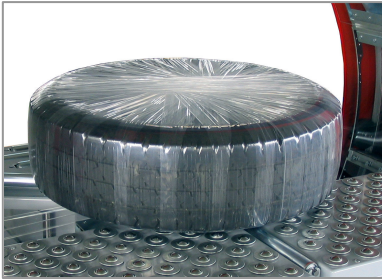
Fixieren

Einwickeln

Verpacken

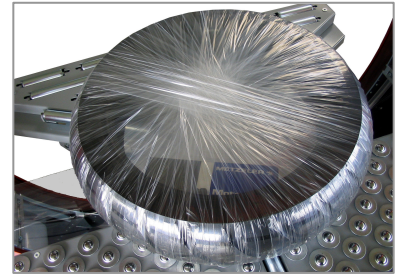
Verpacken mit System

Volleinschlag



- Transportschutz,
- Staubschutz,
- beigelegte Artikel (z.B. Schlauch) gehen beim Transport nicht verloren,

Volleinschlag mit Beilage



Volleinschlag

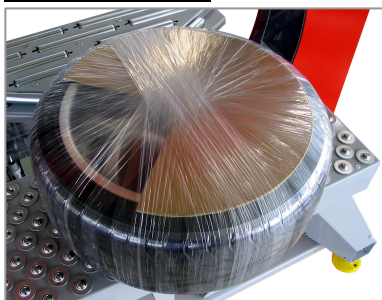


- auf den gewickelten, geraden Stirnseiten kann bezettelt werden,
- optimaler Halt beim Verpacken mehrerer Reifen miteinander,
- die Verpackung ist automatisch sortierbar (kein Zuschlag beim Versenden).

Konfektionsverpackung



Reifen mit Felge



- werden zusätzlich Pappscheiben auf die Stirnseiten gelegt, ist ein ausreichender Schutz für Felgen gewährleistet,
- der Teileinschlag ist eine sehr schnelle, sichere und günstige Verpackungsvariante.

Teileinschlag



Mit unseren Maschinen können Sie alle Verpackungsvarianten herstellen, egal ob Sie mit einer manuellen oder vollautomatischen Maschine arbeiten wollen. Falls Sie noch andere Wünsche für Ihre Verpackung haben, sind wir jederzeit bemüht diese in die Realität umzusetzen.

Fixieren

Einwickeln

Verpacken

Die **Wickelmaschinen**

TE 1000 R/o (ohne Folienhalter u.-abschneider)

TE 1000 R (mit Folienhalter u.-abschneider)

sind speziell für das Einpacken von Reifen entwickelt worden. Die robuste Bauweise der Maschinen ermöglicht den Einsatz unter härtesten Bedingungen. Es werden ausschließlich Komponenten von namhaften Herstellern eingesetzt. Für einen effektiven und wirtschaftlichen Maschineneinsatz garantieren die moderne Maschinenteknik und die hochwertige Verarbeitung.

Die Grundausstattung der Maschinen verfügt über einen Kugelrollentisch im Auflagebereich, einer Hub-Dreh-Einheit für den Wickelvorgang und einem Rollenauslauf auf der Maschinenrückseite. Alle Bauelemente sind höhenverstellbar. (TE 1000 R/o)

Optional kann die Maschine mit einem automatischen Folienhalter und -abschneider sowie einer Folienansiegeleinheit ausgerüstet werden. (TE 1000 R)



Maschinenleistung:

4 bis 5 Verpackungen pro Minute.

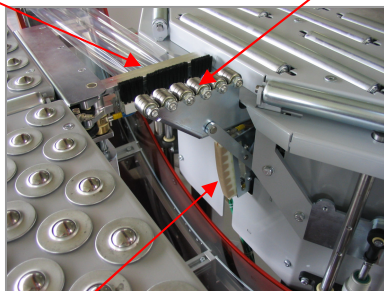
Verpackungsablauf

Die Reifen werden von der Bedienerperson auf den Kugelrollentisch übernommen und in das Zentrum des Wickelringes geschoben. Bei der Betätigung des Fußschalters werden die Reifen von dem Hub-Rollentisch angehoben und der Wickelvorgang beginnt. Durch das Anheben der sternförmig angeordneten Laufrollen lassen sich die Reifen leicht drehen und werden in der horizontalen Ebene fixiert.

Ist der Wickelvorgang abgeschlossen wird die Folie von dem automatischen Folienhalter und -abschneider getrennt und von der Versiegelungseinheit thermisch fixiert (TE 1000 R).

Die Hub-Rolleneinheit setzt die Reifen wieder ab. Diese können nun nach vorne entnommen werden oder mit dem nächsten Reifen nach hinten ausgeschleust werden.

**Automatischer
Folienhalter und -abschneider**



Versiegelungseinheit

Überfahrbrücke



**Hub-Rolleneinheit mit
sternförmig angeordneten
Zylinderrollen.**

Fixieren

Einwickeln

Verpacken

Die **Wickelmaschine TE 1000 R/ta**

ist speziell für das Einpacken von Reifen entwickelt worden. Die robuste Bauweise der Maschine ermöglicht den Einsatz unter härtesten Bedingungen. Es werden ausschließlich Komponenten von namhaften Herstellern eingesetzt. Für einen effektiven und wirtschaftlichen Maschineneinsatz garantieren die moderne Maschinenteknik und die hochwertige Verarbeitung.

Die Grundausstattung der Maschine verfügt über einen Rollentisch im Auflagebereich, einer Hub-Dreheinheit mit angetriebenen Rollen für den automatischen Wickelvorgang, einem Niederhaltesystem und einem Rollenauslauf auf der Maschinenrückseite. Alle Bauelemente sind höhenverstellbar.

Der automatische Folienhalter und -abschneider sowie einer Folienansiegeleinheit gehören zum Standard dieser Maschine.

Maschinenleistung:

3 bis 4 Verpackungen pro Minute.



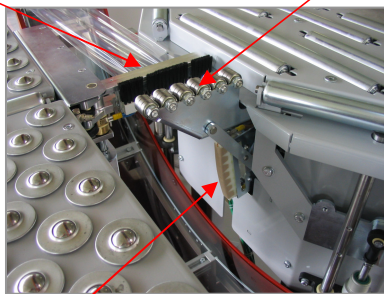
Verpackungsablauf

Die Reifen werden von der Bedienerperson auf den Rollentisch übernommen und in das Zentrum des Wickelringes geschoben. Bei der Betätigung des Fußschalters werden die Reifen von dem Hub-Rollentisch angehoben und von den Niederhaltern fixiert. Der Wickelvorgang erfolgt automatisch. Der gewünschte Drehwinkel, sowie die Steigung der Folie, lassen sich über Drehpotentiometer stufenlos variieren.

Ist der Wickelvorgang abgeschlossen wird die Folie von dem automatischen Folienhalter und -abschneider getrennt und von der Versiegelungseinheit thermisch fixiert.

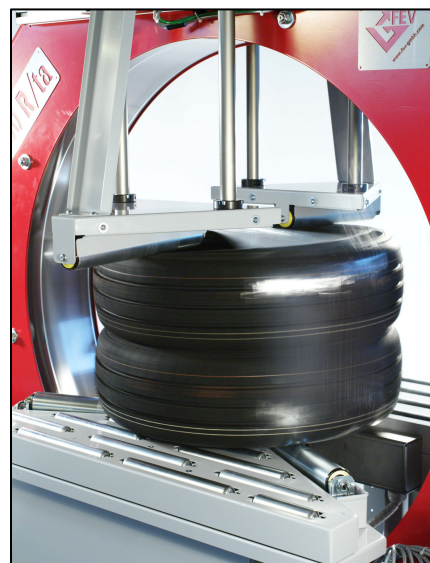
Die Hub-Rolleneinheit setzt die Reifen wieder ab. Diese können nun nach vorne entnommen werden oder mit dem nächsten Reifen nach hinten ausgeschleust werden.

**Automatischer
Folienhalter und -abschneider**



Versiegelungseinheit

Überfahrbrücke



Fixieren

Einwickeln

Verpacken



Die Vorteile im

- **Kompakte Bauweise,**
- **sicheres Arbeiten direkt an der Maschine,**
- **qualitativ hochwertiges und robustes Maschinenkonzept**
- **höchste Maschinenleistung,**
- **optimale Maschinenanpassung an die Produkteigenschaften,**
- **Wickel- und Bündelprogramm mit drei Varianten in der Grundausstattung,**
- **höhenverstellbare Arbeitstische**
- **schneller und einfacher Folienrollenwechsel,**
- **gerader, thermischer Folienabschnitt,**
- **Sauberes Anlegen des Folienendes**
- **thermisch sicher fixiertes Folienende beim Einsatz der Anseigeinheit,**
- **die Überfahrbrücke verhindert das Abkippen der Reifen in den Wickelbereich,**
- **die pneumatisch angetriebene Hub – Dreheinheit garantiert ein leichtes Drehen der Reifen sowie die Fixierung in der horizontalen Ebene,**
- **der Maschinenaufbau ermöglicht die flexible Einbindung in den Materialfluss,**
- **einfacher und preiswerter Ausbau zu einer teil- oder vollautomatischen Maschinenanlage,**
- **es werden ausschließlich Komponenten von namhaften Herstellern für unsere Maschinen eingesetzt,**
- **geringe Folienkosten:**
je nach Anforderung (Voll- oder Teilwicklung)
entstehen nur ca. 0,10 € bis 0,15 € Kosten für die Folie.

Fixieren

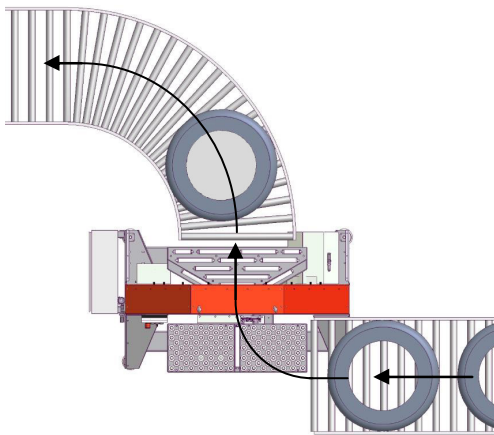
Einwickeln

Verpacken

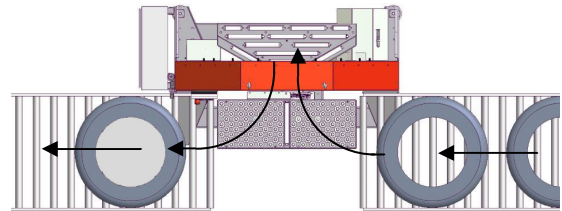
Fluß – Beispiele:

Manuelle Bedienung:

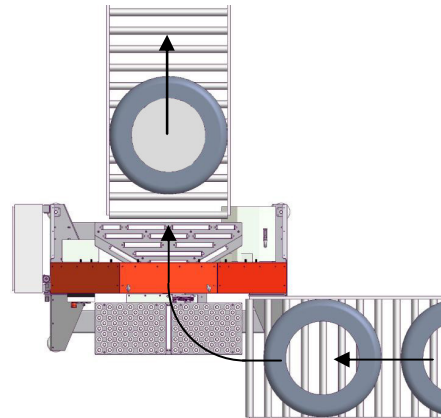
Beispiel 1



Beispiel 2

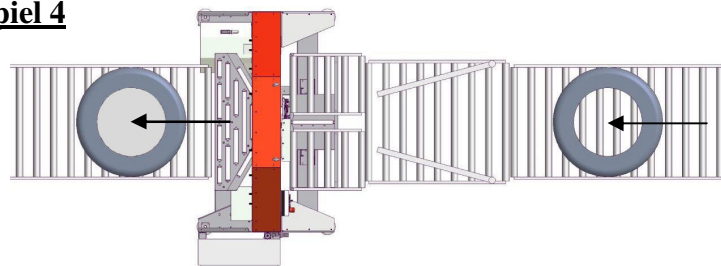


Beispiel 3



Automatischer Ablauf:
(mit automatischer Zentriereinheit)

Beispiel 4



Fixieren

Einwickeln

Verpacken



Technische Daten

Maschinentyp		TE 1000 R/o	TE 1000 R	TE 1000 R/ta	TE 1000 R/a
Eckdaten	Einheit				
Maschinenabmessungen					
Tiefe	mm	1030	1030	1030	siehe Layout
Breite	mm	1890	1890	1890	siehe Layout
Höhe	mm	1770	1770	2550	siehe Layout
Gewicht	kg	450	460	540	siehe Layout
Reifenabmessungen					
Reifendurchmesser min. ¹	mm	400	400	400	400
Reifendurchmesser max. ¹	mm	1000	1000	1000	1000
Reifenhöhe min. ¹	mm	100	100	100	100
Reifenhöhe max. ¹	mm	560	560	560	560
¹ => Diagonale über Breite und Höhe max.	mm	1000	1000	1000	1000
Folienabmessungen					
max. Außendurchm.	mm	200	200	200	200
max. Rollenbreite	mm	125	125	125	125
Kerndurchm.	mm	38	38	38	38
Foliendicke	µm	15 bis 50	15 bis 50	15 bis 50	15 bis 50
SPS					
Typ		Siemens	Siemens	Siemens	Siemens
Automatischer Folienhalter und -abschneider					
		Nein	Ja	Ja	Ja
Folienansiegelung					
thermisch		Nein	Ja	Ja	Option
Überfahrbrücke					
pneumatisch einschwenkend		Nein	Ja	Ja	Ja
Pneumatischer Anschluß					
Versorgungsdruck	bar	6 bis 12	6 bis 12	6 bis 12	6 bis 12
Luftaufbereitung		getr./ölfrei	getr./ölfrei	getr./ölfrei	getr./ölfrei
Luftmenge	nl/min	< 10	< 10	< 10	< 50
Elektrischer Anschluß					
Netzspannung	V	3x400V+N+PE	3x400V+N+PE	3x400V+N+PE	3x400V+N+PE
Netzstecker	A	16A / CEE	16A / CEE	16A / CEE	16A / CEE
Anschlußwert	kW	1,7	1,7	1,7	2,8
Steuerspannung		24 VDC	24 VDC	24 VDC	24 VDC
Geschwindigkeiten					
max. Wickelringdrehzahl	1/sec	2,8	2,0	2,0	2,0
Zykluszeit mit Teileinschlag	sec	ca. 11	ca. 14	ca. 14	ca. 14
=> Anzahl der Verpackungen pro Minute	1/min	5 bis 6	4 bis 5	4 bis 5	4 bis 5
Zykluszeit mit Volleinschlag	sec	ca. 14	ca. 17	ca. 17	ca. 14
=> Anzahl der Verpackungen pro Minute	1/min	4 bis 5	3 bis 4	3 bis 4	3 bis 4
Verfahrensablauf					
		manuell	manuell	teilautomatisch	automatisch

Technische Änderungen vorbehalten

Selbstverständlich passen wir die Maschinen auch speziell auf Ihre Vorgaben an.

www.fev-gmbh.com

Fixieren

Einwickeln

Verpacken



Kalkulation der Wickelfolie

Als Grundlage zur Berechnung für die Folienkosten benötigen wir die Abmessungen der Verpackung. Wir nehmen folgende Abmessungen für unser Beispiel (205 / 65 R16C) an:

- Reifendurchmesser (D): ca. 660 mm
- Reifenbreite (H): ca. 200 mm
- Reifenanzahl (n): 2 Reifen pro Verpackung

Daraus folgt:

- Umfang des Reifendurchmessers ($U = D \times \pi$): 2074 mm
- Summe der Kantenlängen ($L = (2 \times D) + ((2 \times H) \times n)$): 2100 mm

Beim Wickelvorgang werden folgende Parameter eingehalten:

- Folienbreite (FB): 125 mm
- Folienüberlappung (FÜ): 20 mm
- Foliendicke (FD): 17 μ m
- Foliendehnung beim **Wickelvorgang (FDN): 30 %**
- zusätzliche Wicklungen für Folienanfang u. -ende (w): 4 Wicklungen
- Vollwicklung (geschlossene Verpackung) (WG): 180° (notwendige Drehung bei einer Vollwicklung)

Daraus folgt:

- Vorschub pro Wicklung ($V = FB - FÜ$): 105 mm
- Anzahl der Wicklungen ($W = ((U / V) \times (WG / 360^\circ)) + w$): 13,8 Wickl.
- Benötigte Folienlänge ($FL = (W \times L) - FDN$): 20,3 m

Der Preis für eine PE – Stretchfolie auf Rolle, einseitig haftend, hoher Qualität, bei einer Folienbreite von 125 mm und Foliendicke von 17 μ m liegt z.Z. bei ca. 0,006 €/m.

Daraus ergeben sich für die angenommenen Reifenabmessungen im Zweierpack Folienkosten von 0,1218 € bei einer Vollwicklung.

(Dieser errechnete Wert ist nur mit dem Einsatz einer automatischen Maschine abzubilden.)

Wickeltests mit einer manuellen Maschine haben ergeben, dass für eine Vollwicklung Folie für ca. 0,15 €, bei einer Teilwicklung (8 Wicklungen) von nur ca. 0,10 € verbraucht wird.